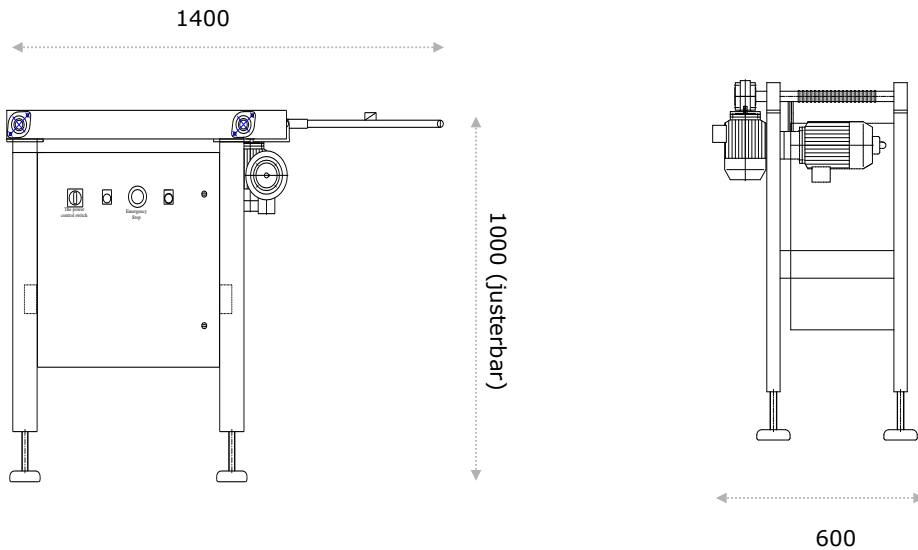


## SMART BELT



# SMART-BELT



Vort smart-belt er en servo-kontrolleret enhed, som ved hjælp af encoder-signaler fra kartonneringsmaskiner eller lignende, bruges til overføring af produktet eksempelvis kartonneringsmaskinens kassettebånd. Produkterne kan komme med en vilkårlig afstand f.eks. fra dybfryser, flow-packer eller lign.

Smart-belt er udstyret med maskinsko, så ind og afgangshøjde kan tilpasses pakkelinien.

Produktstørrelse og hastigheder passer til vores kartonnerings- og lukkemaskiner.

## Smart-belt

Udførelse i rustfrit stål

EL 3 x 380 VAC-N-PE, 1,5 kW

(Vi forbeholder os ret til at ændre specifikationer uden varsel)  
Aug. 2015