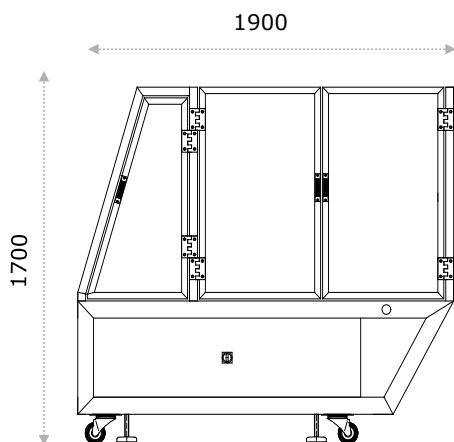


STACK-PACKER

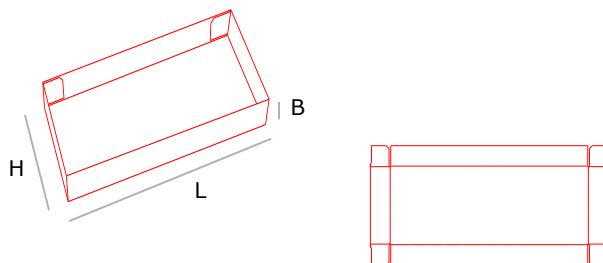
ADJUSTABLE



STACK PACKER



Bredde 1500 mm.
Højde 1700 mm.
Længde 1900 mm.



Kartonstørrelse

L = 200 - 450 mm.

B = 35 - 80 mm.

H = 115 - 400 mm.

Andre størrelser på forespørgsel

Stack Packeren sætter produkterne på en planobakke, hvorefter plano-bakken rejses omkring produkterne og forsejles med varmt lim.

Stack Packeren udformes efter det ønskede pakkemønster. Maskinen er udviklet så den er enkel i sin opbygning og let at vedligeholde, da vi fortrinsvis gør brug af standardkomponenter. Overførelser af produkter og nedtagning af planobakke foretages ved hjælp af el-motorer. Dette giver mulighed for en optimal justering og drift af maskinen.

Omstillingstider ved ændring af pakkemønstre er nedsat til et minimum, idet alle indstillinger foretages ved hjælp af tællere og linealer.

Vores Packer har en kapacitet på op til 15 planokartoner pr. minut afhængig af produkt og kartonstørrelse. Maskinen er monteret med maskinsko og hjul for problemfri transport.

Model SP

Udførelse i rustfrit stål
Kæder er el-galvaniserede
Forstrakte sorte kæder
Fast magasin for hver planokarton
Fast værktøj for overførsel af produkt
Spray limanlæg
EL 3 x 400 VAC-N-PE, 3,5 kW eller efter ønske
Energiforbrug: 1,59 kWh ved 15 bakker pr. minut og en rumtemperatur på 20° C.

Ekstraudstyr

Rustfri kæde og kædehjul
Venstrevendt udførelse

(Vi forbeholder os ret til at ændre specifikationer uden varsel)

Aug 2015